




Servisná príručka pre Dell™ Inspiron™ 518/519

- [Technický prehľad](#)
- [Skôr než začnete](#)
- [Odstránenie krytu počítača](#)
- [Výmena predného panela](#)
- [Výmena pamäťových modulov](#)
- [Výmena karty PCI/PCI Express](#)
- [Výmena jednotiek](#)
- [Výmena ventilátorov](#)
- [Výmena predného panela V/V](#)
- [Výmena procesora](#)
- [Výmena systémovej dosky](#)
- [Výmena napájacieho zdroja](#)
- [Výmena batérie](#)
- [Výmena krytu počítača](#)
- [Nastavenie systému](#)

Poznámky, oznámenia, upozornenia

-  **POZNÁMKA:** POZNÁMKA uvádza dôležité informácie, ktoré umožňujú lepšie využitie počítača.
-  **OZNÁMENIE:** OZNÁMENIE naznačuje, že existuje riziko poškodenia hardvéru alebo straty údajov a ponúka spôsob, ako problému zabráni.
-  **UPOZORNENIE:** UPOZORNENIE naznačuje možné poškodenie majetku, poranenie osôb alebo smr.

Informácie v tejto príručke sa môžu zmeniť bez predchádzajúceho upozornenia.
© 2008 Dell Inc. Všetky práva vyhradené.

Reprodukcia akýmkoľvek spôsobom bez písomného súhlasu firmy Dell Inc. je prísne zakázaná.

Ochranné známky v tomto dokumente: *Dell*, logo *DELL* a *Inspiron* sú ochranné známky spoločnosti Dell Inc.; *AMD* je ochranná známka Advanced Micro Devices Inc.; *Microsoft* a *Windows* sú buď ochranné známky alebo registrované ochranné známky spoločnosti Microsoft Corporation v USA a/alebo iných krajinách.

Ostatné ochranné známky a obchodné značky v tejto príručke sa môžu používať ako odkazy na spoločnosti, ktoré si uplatňujú nárok na tieto známky a značky, alebo ako referencie na ich produkty. Spoločnosť Dell Inc. sa zrieka akéhokoľvek nároku na vlastníctvo iných, než vlastných ochranných znáмок a obchodných značiek.

Model: DCMF

Máj 2008 Rev. A00

[Späť na obsah](#)

Skôr než začnete

Servisná príručka pre Dell™ Inspiron™ 518/519

- [Technické špecifikácie](#)
- [Odporúčané nástroje](#)
- [Vypnutie počítača](#)
- [Bezpečnostné pokyny](#)

Táto kapitola opisuje postupy pri odstraňovaní a inštalovaní komponentov do vášho počítača. Ak nie je uvedené inak, predpokladá sa, že sú pri každom postupe splnené tieto podmienky:

1. Vykonalí ste kroky, ktoré uvádza čas [Vypnutie počítača](#) a [Bezpečnostné pokyny](#).
1. Prečítali ste si bezpečnostné informácie dodané spolu s počítačom.
1. Komponent možno vymeniť, alebo ak bol zakúpený zvlášť, inštalovať tak, že vykonáte postup odstránenia v opačnom poradí krokov.

Technické špecifikácie

Informácie o technických špecifikáciách vášho počítača nájdete v *Stručnej referenčnej príručke*, ktorá bola dodaná s vašim počítačom alebo si pozrite webovú stránku podpory Dell support.dell.com.

Odporúčané nástroje

Pri postupoch v tomto dokumente sa môže vyžadovať použitie malého skrutkovača Philips veľkosti č. 2.

Vypnutie počítača

➡ **OZNÁMENIE:** V záujme zabránenia straty údajov predtým, než vypnete počítač, uložte si a zatvorte všetky otvorené súbory a zatvorte všetky otvorené programy.

1. Vypnite operačný systém.
2. Skontrolujte vypnutie počítača a všetkých pripojených zariadení. Ak sa počítač a pripojené zariadenia nevypli pri vypínaní operačného systému automaticky, stlačte a podržte hlavný vypínač po dobu asi 4 sekúnd, čím ich vypnete.

Bezpečnostné pokyny

Nasledujúce bezpečnostné pokyny používajte s cieľom chrániť počítač pred možným poškodením a zaistiť svoju osobnú bezpečnosť.

⚠ **UPOZORNENIE:** Pred prácou vnútri vášho počítača si prečítajte bezpečnostné informácie, ktoré ste dostali s vašim počítačom. Ďalšie bezpečnostné informácie nájdete na stránke **Regulatory Compliance (súladiť s normami)** na adrese www.dell.com/regulatory_compliance.

➡ **OZNÁMENIE:** Opravy počítača môže vykonávať iba oprávnený servisný technik. Záruka sa nevzahuje na poškodenie spôsobené servisom, ktorý nebol schválený spoločnosťou Dell™.


➡ **OZNÁMENIE:** Ak odpájate kábel, ahaďte ho za konektor alebo čas určený pre ahanie. Niektoré káble majú konektor zaistený záložkami; pred odpojením takéhoto kábla stlačte záložku. Konektory od seba odpájajte plynulým ahom rovným smerom. Zabráňte tým ohnutiu kolíkov. Skôr než kábel pripojíte, presvedčte sa, či sú oba konektory správne orientované a zarovnané.

➡ **OZNÁMENIE:** V záujme predídenia poškodeniu počítača vykonajte predtým, než začnete s prácou vo vnútri počítača, nasledovné kroky.

1. Pracovný povrch musí byť rovný a čistý, aby sa nepoškrábal kryt počítača.
2. Vypnite počítač (pozri [Vypnutie počítača](#)).

➡ **OZNÁMENIE:** Ak chcete odpojiť sieťový kábel, najskôr odpojte kábel z počítača a potom ho odpojte zo sieťového zariadenia.

3. Z počítača odpojte všetky telefónne alebo sieťové káble.
4. Odpojte počítač a všetky pripojené zariadenia z elektrickej zásuvky.
5. Kým je systém odpojený, stlačte a podržte hlavný vypínač, aby ste uzemnili systémovú dosku.

 **OZNÁMENIE:** Než sa dotknete akéhokolvek komponentu vo vnútri počítača, uzemnite sa dotykcom nenatretého kovového povrchu, napríklad kovovej zadnej časti počítača. Počas práce sa opakovane dotýkajte nenatreného kovového povrchu, aby sa rozptýlila statická elektrina, ktorá by mohla poškodiť vnútorné súčiastky.

[Späť na obsah](#)

[Späť na obsah](#)

Výmena karty PCI/PCI Express

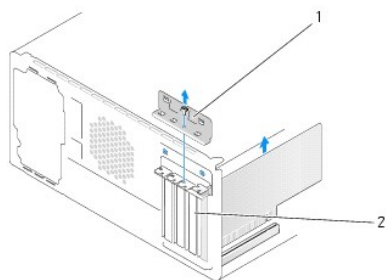
Servisná príručka pre Dell™ Inspiron™ 518/519

- [Vybratie karty PCI/PCI Express](#)
- [Inštalácia karty PCI/PCI Express](#)
- [Opätovné vloženie držíaka karty](#)
- [Konfigurácia vášho počítača po odstránení alebo inštalovaní karty PCI/PCI Express](#)

UPOZORNENIE: Pred prácou vnútri vášho počítača si prečítajte bezpečnostné informácie, ktoré ste dostali s vaším počítačom. Ďalšie bezpečnostné informácie nájdete na stránke Regulatory Compliance (súlad s normami) na adrese www.dell.com/regulatory_compliance.

Vybratie karty PCI/PCI Express

1. Postupujte podľa krokov uvedených v časti [Skôr než začnete](#).
2. Z operačného systému odinštaluje ovládač a softvér karty. Bližšie informácie nájdete v *Stručnej referenčnej príručke*.
3. Odoberte kryt počítača. Pozri [Odstránenie krytu počítača](#).
4. Odstráňte skrutku, ktorá upevňuje držiak karty.



1	držiak karty	2	držiak výplne
---	--------------	---	---------------

5. Zdvihnute držiak karty a odložte ho na bezpečné miesto.
 6. Odpojte všetky káble, ktoré sú ku karte prípadne pripojené.
 - 1 V prípade karty PCI kartu uchopíte za horné rohy a vyberte ju z konektora.
 - 1 V prípade karty PCI Express vytiahnite zaisovaciu záračku, kartu uchopíte za horné rohy a potom ju vytiahnete z konektora.
 7. Ak chcete znovu vložiť existujúcu kartu, prejdite na [krok 6](#) časti [Inštalácia karty PCI/PCI Express](#).
 8. Do prázdneho otvoru na zásuvke pre kartu nainštalujte držiak výplne.
- 🔍 OZNÁMENIE:** Inštalácia držiakov výplne do prázdnych otvorov na zásuvke pre kartu je potrebná na dodržanie certifikácie FCC počítača. Držiaky zároveň chránia počítač pred prachom a nečistotami.
9. Znovu vložte držiak karty. Pozri [Opätovné vloženie držíaka karty](#).
 10. Zatvorte kryt počítača, počítač a zariadenia pripojte k elektrickým zásuvkám a potom ich zapnite.
 11. Dokončenie postupu vybratia si pozrite v časti [Konfigurácia vášho počítača po odstránení alebo inštalovaní karty PCI/PCI Express](#).

Inštalácia karty PCI/PCI Express

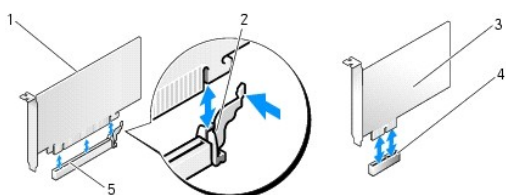
1. Postupujte podľa krokov uvedených v časti [Skôr než začnete](#).
2. Odoberte kryt počítača. Pozri [Odstránenie krytu počítača](#).
3. Odstráňte skrutku, ktorá upevňuje držiak karty.
4. Zdvihnute držiak karty a odložte ho na bezpečné miesto.
5. Odstráňte držiak výplne a vytvorte otvor na zásuvke pre kartu.

6. Kartu pripravte na inštaláciu.

Pozrite si dokumentáciu, ktorá bola dodaná s kartou, kde nájdete informácie o konfigurácii karty, vytváraní interných spojení alebo iných prispôbeniach pre váš počítač.

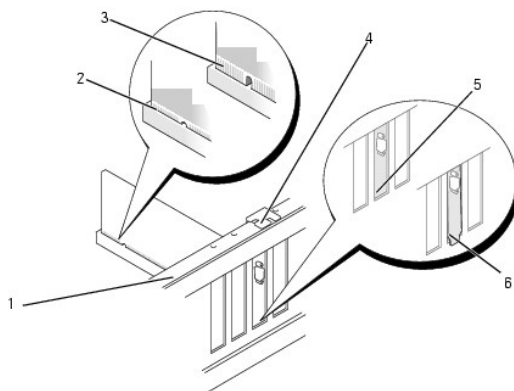
7. Kartu zarovnajte s konektorom.

POZNÁMKA: Ak inštalujete kartu PCI Express do konektora x16, zarovnajte zaisovaciú zásuvku so zaisovacou zarážkou.



1	Karta PCI Express x16	2	zaisovacia zarážka
3	Karta PCI Express x1	4	zásuvka pre kartu PCI Express x1
5	zásuvka pre kartu PCI Express x16		

8. Kartu umiestnite do konektora a silno ju zatlačte. Overte si, že karta je v zásuvke úplne zasunutá.



1	zarovnávacia lišta	2	úplne vložená karta
3	neúplne vložená karta	4	zarovnávacia vodiaca lišta
5	držiak v zásuvke	6	držiak mimo zásuvky

9. Znovu vložte držiak karty. Pozri [Opätovné vloženie držiaka karty](#).

⚠️ OZNÁMENIE: Káble karty neukladajte ponad alebo poza kartu. Káble, ktoré sú vedené ponad karty, zabraňujú správne zatvoreniu krytu počítača alebo spôsobia poškodenie zariadenia.

10. Pripojte káble, ktoré by mali byť pripojené ku karte.

Pozrite si dokumentáciu ku karte, kde nájdete informácie o spojeniach kábla karty.

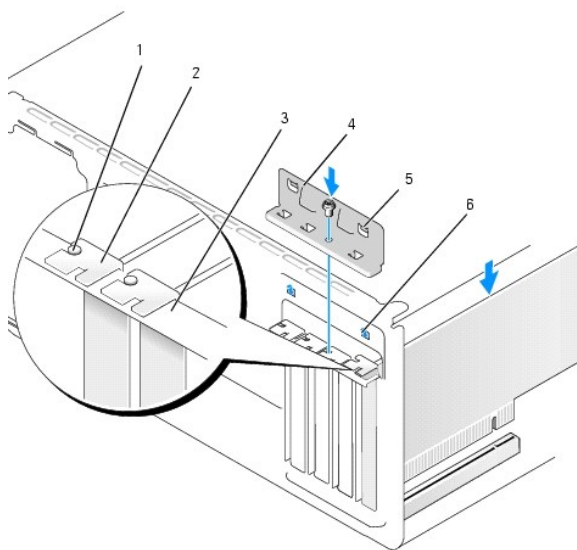
11. Zatvorte kryt počítača, počítač a zariadenia pripojte k elektrickým zásuvkám a potom ich zapnite.

12. Informácie o dokončení inštalácie nájdete v časti [Konfigurácia vášho počítača po odstránení alebo inštalovaní karty PCI/PCI Express](#).

Opätovné vloženie držiaka karty

Znovu vložte držiak karty a overte si, že:

- 1 Vodiaca svorka je zarovnaná s vodiacou drážkou.
- 1 Vrchné časti všetkých kariet a držiaky výplne sú zarovnané so zarovnávacou lištou.
- 1 Drážka na vrchu karty alebo držiaka výplne zapadá do zarovnávej vodiacej lišty.



1	zarovnávací vodiaca lišta	2	držiak výplne
3	zarovnávací lišta	4	držiak karty
5	vodiaca svorka (2)	6	vodiaca drážka (2)

Konfigurácia vášho počítača po odstránení alebo inštalovaní karty PCI/PCI Express

POZNÁMKA: Informácie o umiestnení konektorov nájdete v *Stručnej referenčnej príručke*. Informácie o inštalácii ovládačov a softvéru pre vašu kartu nájdete v dokumentácii, ktorá bola dodaná s kartou.

	Nainštalované	Odstránené
Zvuková karta	<ol style="list-style-type: none">1. Spustíte nastavenie systému (pozri Nastavenie systému).2. Prejdíte na Integrated peripherals (Integrované periférne zariadenia) a zvolíte Onboard Audio Controller (Zvukový ovládač na základnej doske) a potom zmeňte nastavenie na Disabled (Zrušené).3. Pripojíte externé zvukové zariadenia ku konektorom zvukovej karty.	<ol style="list-style-type: none">1. Spustíte nastavenie systému (pozri Nastavenie systému).2. Prejdíte na Integrated peripherals (Integrované periférne zariadenia) a zvolíte Onboard Audio Controller (Zvukový ovládač na základnej doske) a potom zmeňte nastavenie na Enabled (Povolené).3. Externé zvukové zariadenia pripojíte ku konektorom na zadnom paneli počítača.
Sieová	<ol style="list-style-type: none">1. Spustíte nastavenie	<ol style="list-style-type: none">1. Spustíte nastavenie

karta	<p>systemu (pozri Nastavenie systému)</p> <ol style="list-style-type: none">2. Prejdite na Integrated peripherals (Integrované periférne zariadenia) a zvolte Onboard LAN Controller (Radič LAN na základnej doske) a potom zmeňte nastavenie na Disabled (Zrušené).3. Pripojte kábel siete ku konektoru sieovej karty.	<p>systemu (pozri Nastavenie systému)</p> <ol style="list-style-type: none">2. Prejdite na Integrated peripherals (Integrované periférne zariadenia) a zvolte Onboard LAN Controller (Radič LAN na základnej doske) a potom zmeňte nastavenie na Enabled (Povolené).3. Pripojte kábel siete ku konektoru integrovanej siete.
-------	---	--

[Späť na obsah](#)

[Späť na obsah](#)

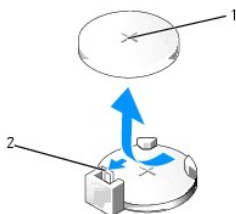
Výmena batérie

Servisná príručka pre Dell™ Inspiron™ 518/519

- UPOZORNENIE:** Pred prácou vnútri vášho počítača si prečítajte bezpečnostné informácie, ktoré ste dostali s vaším počítačom. Ďalšie bezpečnostné informácie nájdete na stránke Regulatory Compliance (súladi s normami) na adrese www.dell.com/regulatory_compliance.
- UPOZORNENIE:** Ak nainštalujete novú batériu nesprávne, môže vybuchnúť. Batériu vždy nahradte rovnakým alebo ekvivalentným typom podľa odporúčania výrobcu. Použité batérie zlikvidujte podľa pokynov výrobcu.

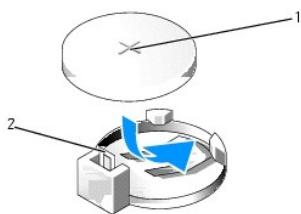
1. Všetky obrazovky z nastavenia systému si zaznamenajte (pozri [Nastavenie systému](#)), aby ste vedeli obnoviť správne nastavenia v [krok 10](#).
2. Postupujte podľa krokov uvedených v časti [Skôr než začnete](#).
3. Odstráňte kryt počítača (pozri [Odstránenie krytu počítača](#)).
4. Nájdite zásuvku batérie (pozri [Komponenty systémovej dosky](#)).

- OZNÁMENIE:** Ak batériu zo zásuvky vypáčite pomocou tupého predmetu, dávajte pozor na to, aby ste sa nedotkli systémovej dosky. Pred vypáčením batérie zasunite predmet medzi batériu a zásuvku. Inak sa môže stať, že pri odstraňovaní batérie zo zásuvky poškodíte systémovú dosku alebo obvody na systémovej doske.



1	batéria (kladná strana)	2	páčka na uvoľnenie batérie
---	-------------------------	---	----------------------------

5. Opatrne odtlačte páčku na uvoľnenie batérie smerom od batérie a batéria vyskočí.
6. Batériu vyberte zo systému a zlikvidujte ju podľa predpisov.
7. Do zásuvky vložte novú batériu tak, aby strana označená znakom „+“ smerovala nahor a potom batériu zatlačte na svoje miesto.



1	batéria (kladná strana)	2	páčka na uvoľnenie batérie
---	-------------------------	---	----------------------------

8. Znovu založte kryt počítača (pozri [Výmena krytu počítača](#)).
9. Počítač a zariadenia zapojte do elektrických zásuviek a potom ich zapnite.
10. Spustíte nastavenie systému (pozri [Nastavenie systému](#)) a obnovte nastavenia, ktoré ste si zaznamenali v [krok 1](#).

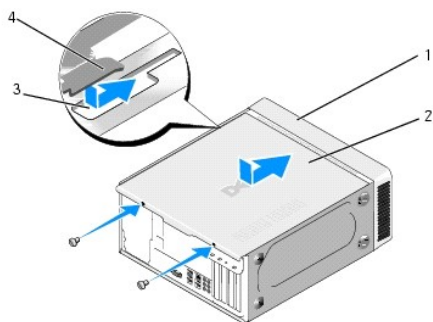
[Späť na obsah](#)

[Späť na obsah](#)

Výmena krytu počítača

Servisná príručka pre Dell™ Inspiron™ 518/519

- UPOZORNENIE:** Pred prácou vnútri vášho počítača si prečítajte bezpečnostné informácie, ktoré ste dostali s vaším počítačom. Ďalšie bezpečnostné informácie nájdete na stránke Regulatory Compliance (súladiť s normami) na adrese www.dell.com/regulatory_compliance.
- UPOZORNENIE:** Zariadenie nepoužívajte, keď sú kryt(y) odstránené (napr. kryty počítača, predný panel, držiak výplne, vložky predného panela atď.).
1. Uistite sa, že sú všetky káble pripojené a káble zviňte mimo.
 2. Ubezpečte sa, že v počítači sa nenachádzajú žiadne nástroje alebo diely navyše.
 3. Zarovnajzte zarážky na spodnej strane krytu počítača s otvormi umiestnenými na hrane počítača.
 4. Kryt počítača zatlačte nadol a posuňte ho smerom k prednej časti počítača, kým nezacítite, že je kryt počítača bezpečne nainštalovaný.
 5. Ubezpečte sa, že je kryt počítača bezpečne vsadený.
 6. Znovu vložte a pomocou skrutkovača utiahnite dve skrutky, ktoré zaisujú kryt počítača.



1	predná čas počítača	2	kryt počítača
3	otvor	4	zarážka krytu počítača

7. Počítač postavte na zvislo.

OZNÁMENIE: Ubezpečte sa, že žiadny z ventilačných otvorov nie je blokovaný. Zablokovanie otvorov spôsobí vážne problémy s prehriatím.

8. Počítač a zariadenia zapojte do elektrických zásuviek a zapnite ich.

[Späť na obsah](#)

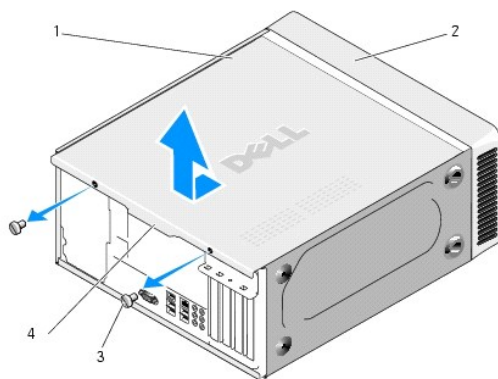
[Späť na obsah](#)

Odstránenie krytu počítača

Servisná príručka pre Dell™ Inspiron™ 518/519

- UPOZORNENIE:** Pred prácou vnútri vášho počítača si prečítajte bezpečnostné informácie, ktoré ste dostali s vaším počítačom. Ďalšie bezpečnostné informácie nájdete na stránke Regulatory Compliance (súladiť s normami) na adrese www.dell.com/regulatory_compliance.
- UPOZORNENIE:** Aby ste predišli pravdepodobnému zásahu elektrickým prúdom, úrazu spôsobenému pohybom lamiel ventilátora alebo iným neočakávaným zraneniam, pred otvorením krytu vždy odpojte počítač od elektrickej siete.
- OZNÁMENIE:** Zabezpečte dostatočný priestor na podporu systému s odobratým krytom - minimálne 30 cm priestoru pracovnej plochy.

1. Postupujte podľa krokov uvedených v časti [Skôr než začnete](#).
2. Počítač položte na bok tak, aby kryt počítača smeroval nahor.
3. Ak je treba, otvorte zámku.
4. Uvoľnite dve vrúbkované skrutky.



1	kryt počítača	2	predná čas počítača
3	vrúbkovaná skrutka (2)	4	držadlo krytu

5. Držadlo krytu ahajte smerom k zadnej strane počítača, aby ste kryt uvoľnili.
6. Kryt odložte na bezpečné miesto.

Založenie krytu počítača si pozrite v časti [Výmena krytu počítača](#).

[Späť na obsah](#)

[Späť na obsah](#)

Výmena procesora

Servisná príručka pre Dell™ Inspiron™ 518/519

- [Vybratie procesora](#)
- [Inštalácia procesora](#)

UPOZORNENIE: Pred prácou vnútri vášho počítača si prečítajte bezpečnostné informácie, ktoré ste dostali s vaším počítačom. Ďalšie bezpečnostné informácie nájdete na stránke Regulatory Compliance (súladi s normami) na adrese www.dell.com/regulatory_compliance.

OZNÁMENIE: Ak nepoznate postupy odstraňovania a výmeny hardvéru, nevykonávajte nasledujúce kroky. Nesprávne vykonanie nasledujúcich krokov môže poškodiť vašu systémovú dosku. Údaje o technickom servise nájdete v *Stručnej referenčnej príručke*.

Vybratie procesora

1. Postupujte podľa krokov uvedených v časti [Skôr než začnete](#).
2. Odstráňte kryt počítača (pozri [Odstránenie krytu počítača](#)).

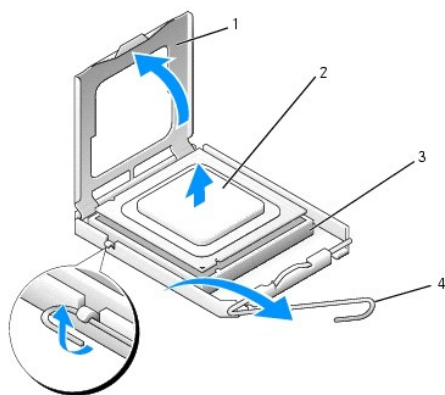
UPOZORNENIE: Napriek plastovému chrániču môže byť zostava chladiča počas normálnej prevádzky veľmi horúca. Predtým, než sa jej dotknete, ju nechajte dostatočne dlho vychladnúť.

3. Odpojte elektrické káble od konektorov ATX_POWER a ATX_CPU (pozri [Komponenty systémovej dosky](#)) na systémovej doske.
4. Z počítača vyberte zostavu ventilátora a chladiča procesora (pozri [Výmena zostavy ventilátora a chladiča procesora](#)).

POZNÁMKA: Ak pre nový procesor nepotrebuje nový chladič, použite pri výmene procesora pôvodnú zostavu chladiča.

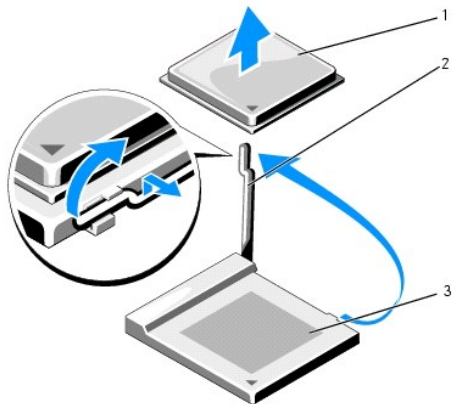
5. Stlačte uvoľňovaciu páčku nadol a von, aby ste ju uvoľnili zo zarážky, ktorá ju zaisuje.
6. Otvorte prípadne kryt procesora.

Dell™ Inspiron™ 518



1	kryt procesora	2	procesor
3	zásuvka	4	uvoľňovacia páčka

Dell Inspiron 519



1	procesor	2	uvoľňovacia páčka
3	zásuvka		

➔ **OZNÁMENIE:** Pri výmene procesora sa nedotýkajte žiadnych kolíkov v zásuvke, ani nedovoľte, aby na kolíky v zásuvke spadol nejaký predmet.

7. Zdvihnite procesor, vyberte ho zo zásuvky a odložte ho na bezpečné miesto.

Uvoľňovaciu páčku nechajte vysunutú v uvoľnenej polohe, aby bola zásuvka pripravená pre nový procesor.

Inštalácia procesora

➔ **OZNÁMENIE:** Uzemnite sa tak, že sa dotknete nenatreného kovového povrchu na zadnej strane počítača.

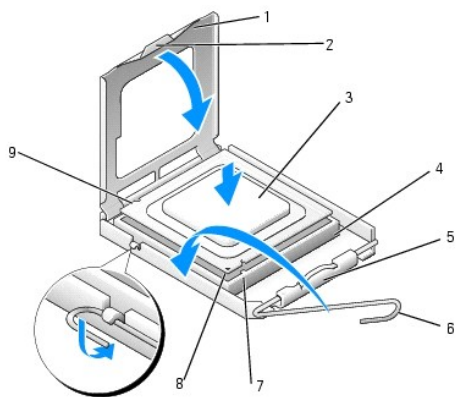
➔ **OZNÁMENIE:** Procesor v zásuvke nasmerujte do správnej polohy, aby ste zabránili trvalému poškodeniu procesora a počítača, keď ho zapnete.

1. Postupujte podľa krokov uvedených v časti [Skôr než začnete](#).

2. Vyberte nový procesor a dávajte pozor, aby ste sa nedotkli dolnej strany procesora.

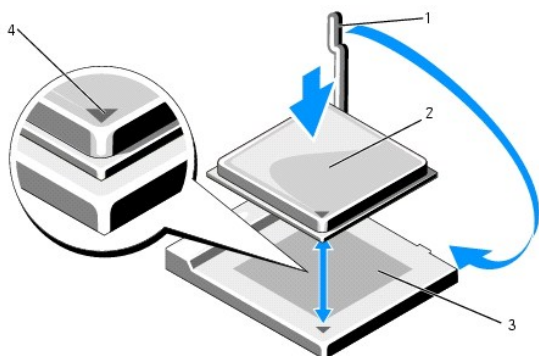
➔ **OZNÁMENIE:** Kolíky zásuvky sú citlivé. Aby ste predišli poškodeniu, dbajte na správne zarovnanie procesora so zásuvkou a pri inštalácii procesora nevyvíjajte prílišnú silu. Dávajte pozor, aby ste sa nedotkli kolíkov na systémovej doske, a ani ich neohli.

Dell Inspiron 518



1	kryt procesora	2	zarážka
3	procesor	4	zásuvka procesora
5	stredná západka krytu	6	uvoľňovacia páčka
7	predná zarovnávací drážka	8	indikátor pólu-1 procesora
9	zadná zarovnávací drážka		

Dell Inspiron 519



1	uvoľňovacia páčka	2	procesor
3	zásuvka	4	indikátor pólu-1 procesora

3. Ak nie je uvoľňovacia páčka na zásuvke úplne vysunutá, vysuňte ju do tejto polohy.

4. V prípade Inspiron 518 nasmerujte predné a zadné zarovnávací drážky na procesore k predným a zadným zarovnávacím drážkam na zásuvke.

5. Zarovnajtie rohy pólu-1 procesora a zásuvky.

➔ **OZNÁMENIE:** Aby ste predišli poškodeniu, dbajte na správne zarovnanie procesora so zásuvkou a pri inštalácii procesora nevyvíjajte prílišnú silu.

6. Procesor zasuňte zľahka do zásuvky a dbajte na jeho správne umiestnenie.

7. Keď je procesor úplne umiestnený v zásuvke, zatvorte príp. kryt procesora.

Dbajte na to, aby bola zarážka krytu procesora pod strednou západkou krytu na zásuvke.

8. Otočte uvoľňovaciu páčku zásuvky späť k zásuvke a zatlačte ju na svoje miesto, aby ste zaistili procesor.

9. Vyčistite tepelné mazivo zo spodnej časti chladiča.

➔ **OZNÁMENIE:** Naneste nové tepelné mazivo. Nové tepelné mazivo je nevyhnutné pre zabezpečenie adekvátnej tepelnej väzby, ktorá sa vyžaduje pre optimálnu prevádzku procesora.

10. Nové tepelné mazivo naneste na vrchnú časť procesora.

11. Nainštalujte zostavu ventilátora a chladiča procesora (pozri [Výmena zostavy ventilátora a chladiča procesora](#)).

➔ **OZNÁMENIE:** Zaistite, aby bola zostava ventilátora a chladiča procesora správne umiestnená a zaistená.

12. Znovu založte kryt počítača (pozri [Výmena krytu počítača](#)).

13. Počítač a zariadenia zapojte do elektrických zásuviek a potom ich zapnite.

[Späť na obsah](#)

Výmena jednotiek

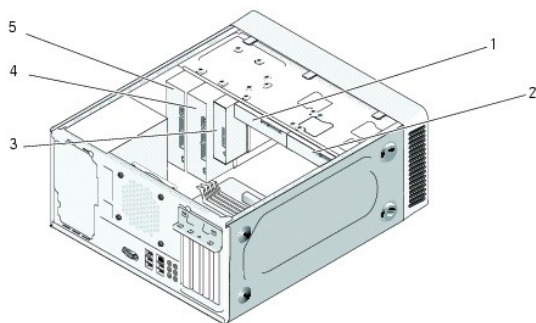
Servisná príručka pre Dell™ Inspiron™ 518/519

- [Výmena pevného disku](#)
- [Výmena jednotky CD/DVD](#)
- [Výmena čítačky pamäových médií](#)
- [Odstránenie plieška šachty FlexBay](#)
- [Výmena vložky panela jednotky](#)

UPOZORNENIE: Pred prácou vnútri vášho počítača si prečítajte bezpečnostné informácie, ktoré ste dostali s vaším počítačom. Ďalšie bezpečnostné informácie nájdete na stránke Regulatory Compliance (súladiť s normami) na adrese www.dell.com/regulatory_compliance.

POZNÁMKA: Systém nepodporuje zariadenia IDE.

POZNÁMKA: Čítačka 3,5 palcových pamäových médií nie je zameniteľná s nosičom pevného disku.



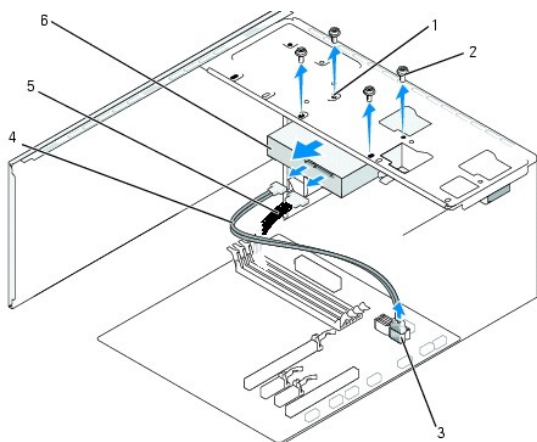
1	pevný disk	2	voliteľný pevný disk
3	čítačka pamäových médií	4	voliteľná CD alebo DVD mechanika
5	CD alebo DVD mechanika		

Výmena pevného disku

OZNÁMENIE: Ak vymieňate pevný disk, ktorý obsahuje údaje, ktoré si chcete ponechať, musíte si pred začatím tohto postupu svoje súbory zálohovať.

1. Postupujte podľa krokov uvedených v časti [Skôr než začnete](#).
2. Odstráňte kryt počítača (pozri [Odstránenie krytu počítača](#)).
3. Odpojte elektrické a dátové káble od jednotky.

POZNÁMKA: Ak teraz nevymieňate pevný disk, odpojte druhý koniec dátového kábla od systémovej dosky a odložte ho nabok. Dátový kábel môžete použiť na inštaláciu pevného disku neskôr.



1	skrutkové otvory v šachte pevného disku (4)	2	skrutky (4)
3	konektor systémovej dosky (akýkoľvek dostupný konektor SATA0 - SATA3)	4	sériový dátový kábel ATA
5	el. napájací kábel	6	pevný disk

4. Odstráňte štyri skrutky, ktoré zaisujú pevný disk v šase.

🔔 OZNÁMENIE: Dávajte pozor, aby ste pri vyberaní alebo vkladaní pevného disku nepoškriabali obvodovú dosku pevného disku.

5. Disk vysúvajte smerom von od prednej strany počítača.

6. Ak vkladáte disk alebo inštalujete nový, skontrolujte dokumentáciu k disku a overte si, že je konfigurovaný pre váš počítač.

7. Pevný disk zasuňte do šachty preň určenej.

8. Zarovnajte štyri skrutkové otvory v pevnom disku so skrutkovými otvormi v šachte pevného disku.

9. Umiestnite a utiahnite štyri skrutky, aby ste pevný disk zaistili v šase.

10. Pripojte elektrické a dátové káble k jednotke.

11. Ubezpečte sa, že všetky káble sú správne pripojené a stabilne umiestnené.

12. Znovu založte kryt počítača (pozri [Výmena krytu počítača](#)).

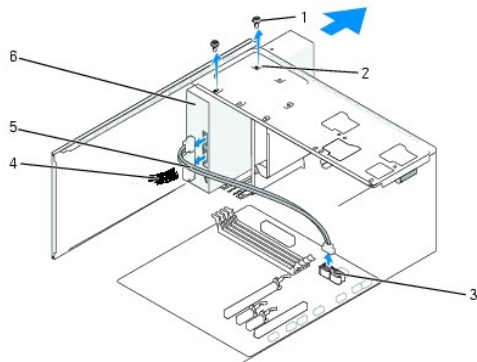
13. Počítač a zariadenia zapojte do elektrických zásuviek a potom ich zapnite.

Výmena jednotky CD/DVD

1. Postupujte podľa krokov uvedených v časti [Skôr než začnete](#).

2. Odstráňte kryt počítača (pozri [Odstránenie krytu počítača](#)).

3. Odstráňte predný panel (pozri [Výmena predného panela](#)).



1	špeciálne skrutky (2)	2	skrutkové otvory v šachte jednotky CD/DVD	3	konektor systémovej dosky (akýkoľvek dostupný konektor SATA0 - SATA3)
4	el. napájací kábel	5	dátový kábel	6	jednotka CD/DVD

- Odpojte el. napájací kábel a dátový kábel jednotky CD/DVD zozadu jednotky.

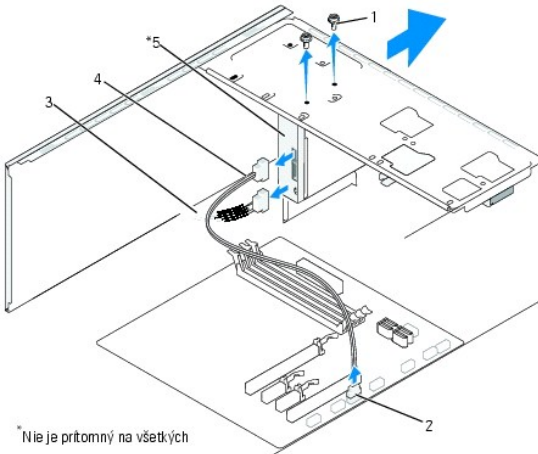
POZNÁMKA: Ak chcete z vášho počítača odinštalovať jedinu jednotku CD/DVD a nebudete ju teraz vymieňať, odpojte dátový kábel od systémovej dosky a odložte ho nabok.

- Odstráňte dve skrutky, ktoré zaisujú CD/DVD jednotku v šasy.
- Vysuňte CD/DVD jednotku cez prednú časť počítača.
- Ak nevymieňate jednotku:
 - Založte späť vložku panela jednotky (pozri [Výmena vložky panela jednotky](#)).
 - Prejdite na [krok 12](#).
- Jemne zasuňte jednotku na svoje miesto.
- Zarovnajte skrutkové otvory na jednotke CD/DVD so skrutkovými otvormi v šachte jednotky CD/DVD.
- Vložte a utiahnite dve skrutky, ktoré zaisujú CD/DVD jednotku v šasy.
- Pripojte elektrické a dátové káble k jednotke.
- Znovu založte predný panel (pozri [Výmena predného panela](#)).
- Znovu založte kryt počítača (pozri [Výmena krytu počítača](#)).
- Počítač a zariadenia zapojte do ich elektrických zásuviek a zapnite ich.

POZNÁMKA: Ak ste inštalovali novú jednotku, pozrite si dokumentáciu, ktorá bola dodaná spolu s jednotkou. Nájdete tam informácie o inštalácii softvéru, ktorý je potrebný na prevádzku jednotky.

Výmena čítačky pamäových médií

- Postupujte podľa krokov uvedených v časti [Skôr než začnete](#).
- Odstráňte kryt počítača (pozri [Odstránenie krytu počítača](#)).
- Odstráňte predný panel (pozri [Výmena predného panela](#)).

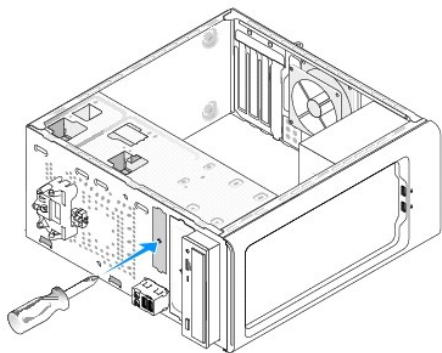


1	špeciálne skrutky (2)	2	konektor F_USB4	3	el. napájací kábel
4	kábel FlexBay USB	5	čítačka pamäových médií		

4. Odpojte kábel FlexBay USB a el. napájací kábel zozadu čítačky pamäových médií a od interného konektora USB (F_USB4) na systémovej doske (pozri [Komponenty systémovej dosky](#)).
5. Odstráňte dve skrutky, ktoré zaisujú čítačku pamäových médií.
6. Čítačku pamäových médií vysuňte cez prednú čas počítača.
7. Ak teraz nebudete inštalovať čítačku pamäových médií, znovu založte vložku panela jednotky. Pozri [Výmena vložky panela jednotky](#).
8. Ak teraz inštalujete novú čítačku pamäových médií:
 - a. Odstráňte vložku panela jednotky (pozri [Výmena vložky panela jednotky](#)).
 - b. Čítačku pamäových médií vyberte z obalu.
9. Čítačku pamäových médií jemne zasuňte na svoje miesto v slotu FlexBay.
10. Zarovnajtie skrutkové otvory v čítačke pamäových kariet so skrutkovými otvormi v šachte FlexBay.
11. Utiahnite obe skrutky, aby ste čítačku pamäových médií zaistili.

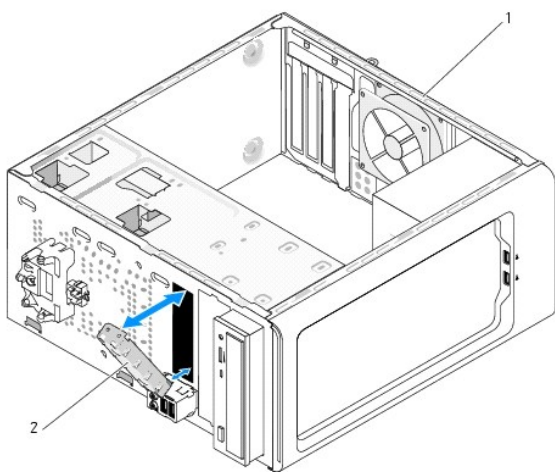
POZNÁMKA: Pred pripojením kábla FlexBay sa uistite, že je čítačka pamäových médií nainštalovaná.
12. USB kábel FlexBay pripojte k zadnej časti čítačky pamäových médií a k internému konektoru USB (F_USB4) na systémovej doske (pozri [Komponenty systémovej dosky](#)).
13. Znovu založte predný panel (pozri [Výmena predného panela](#)).
14. Znovu založte kryt počítača (pozri [Výmena krytu počítača](#)).
15. Počítač a zariadenia zapojte do elektrických zásuviek a potom ich zapnite.

Odstránenie plieška šachty FlexBay



Zarovnajte hrot skrutkovača Philips s otvorom na pliešku, ktorý chcete odlomi a otáčajte skrutkovačom smerom von a odlomte a odstráňte pliešok.

Výmena vložky panela jednotky



1 zadná čas počítača 2 vložka panela jednotky (voliteľná)

Zarovnajte vložku panela jednotky s hranami prázdneho slotu čítačky pamäových médií a zatlačte vložku panela. Vložka panela jednotky je zaistená na svojom mieste.

➡ **OZNÁMENIE:** Dodržiavanie smerníc FCC vyžaduje, aby ste vložku panela jednotky umiestnili vždy, keď vyberiete čítačku pamäových médií z počítača.

[Späť na obsah](#)

[Späť na obsah](#)

Výmena ventilátorov

Servisná príručka pre Dell™ Inspiron™ 518/519

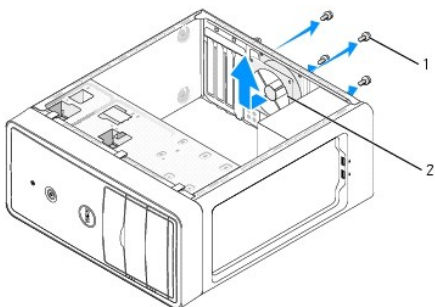
- [Výmena ventilátora šasy](#)
- [Výmena zostavy ventilátora a chladiča procesora](#)

UPOZORNENIE: Pred prácou vnútri vášho počítača si prečítajte bezpečnostné informácie, ktoré ste dostali s vaším počítačom. Ďalšie bezpečnostné informácie nájdete na stránke Regulatory Compliance (súladiť s normami) na adrese www.dell.com/regulatory_compliance.

UPOZORNENIE: Aby ste predišli pravdepodobnému zásahu elektrickým prúdom, úrazu spôsobenému pohybom lamiel ventilátora alebo iným neočakávaným zraneniam, pred otvorením krytu vždy odpojte počítač od elektrickej siete.

Výmena ventilátora šasy

OZNÁMENIE: Keď odoberáte ventilátor šasy, nedotýkajte sa lamiel ventilátora. Mohlo by to poškodiť ventilátor.



1	skrutky (4)	2	ventilátor šasy
---	-------------	---	-----------------

1. Postupujte podľa krokov uvedených v časti [Skôr než začnete](#).
2. Odstráňte kryt počítača (pozri [Odstránenie krytu počítača](#)).
3. Odpojte kábel ventilátora šasy od konektora systémovej dosky (CHASSIS_FAN).
4. Odstráňte štyri skrutky, ktoré zaisujú ventilátor šasy.
5. Ventilátor šasy posuňte smerom k prednej časti počítača a zdvihnite ho.
6. Ak chcete nainštalovať ventilátor šasy, posuňte ho na svoje miesto smerom k zadnej časti počítača.
7. Utiahnite štyri skrutky, aby ste ventilátor šasy zaistili.
8. Pripojte kábel ventilátora šasy ku konektoru systémovej dosky (CHASSIS_FAN).
9. Znovu založte kryt počítača (pozri [Výmena krytu počítača](#)).

Výmena zostavy ventilátora a chladiča procesora

UPOZORNENIE: Napriek plastovému chrániču môže byť zostava chladiča počas normálnej prevádzky veľmi horúca. Predtým, než sa jej dotknete, ju nechajte dostatočne dlho vychladnúť.

OZNÁMENIE: Pri výmene zostavy ventilátora a chladiča procesora sa nedotýkajte lamiel ventilátora. Mohlo by to poškodiť ventilátor.

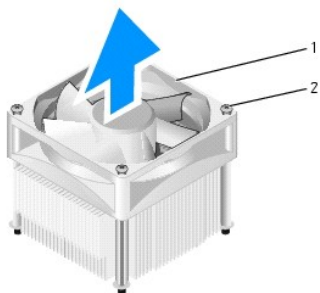
OZNÁMENIE: Ventilátor a chladič procesora je jedna jednotka. Ventilátor nevyberajte zvlášť.

1. Postupujte podľa krokov uvedených v časti [Skôr než začnete](#).

2. Odstráňte kryt počítača (pozri [Odstránenie krytu počítača](#)).
3. Kábel ventilátora procesora odpojte od konektora CPU_FAN na systémovej doske (pozri [Komponenty systémovej dosky](#)).
4. Opatrne odsuňte všetky káble, ktoré sú vedené ponad zostavu ventilátora a chladiča procesora.
5. V závislosti od modelu sa pri vkladaní zostavy ventilátora a chladiča procesora riad'íte týmito pokynmi:

Inspiron 518

- a. Uvoľnite štyri skrutky so zapustenou hlavou, ktoré zaisujú zostavu ventilátora a chladiča procesora a rovno ho zdvihnite.



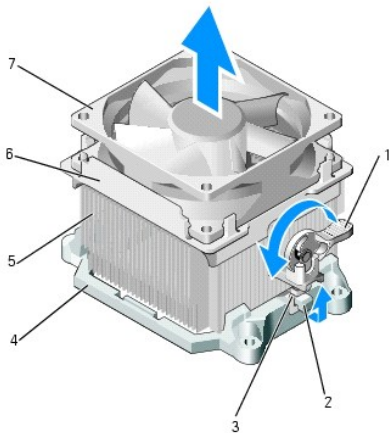
1	zostava ventilátora a chladiča procesora	2	skrutky so zapustenou hlavou (4)
---	--	---	----------------------------------

POZNÁMKA: Zostava ventilátora a chladiča procesora vo vašom počítači nemusí presne zodpoveda hornej ilustrácii.

- b. Ak chcete znovu nainštalovať zostavu ventilátora procesora a chladiča, zarovnajtie skrutky so zapustenou hlavou na zostave ventilátora procesora a chladiča so štyrmi určenými skrutkovými otvormi na systémovej doske.
- c. Utiahnite štyri skrutky so zapustenou hlavou.

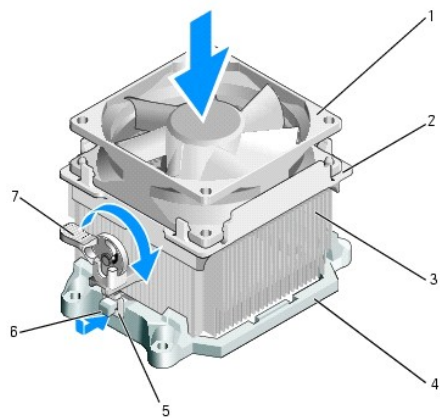
Inspiron 519

- a. Upínaciu páčku otočíte o 180 stupňov proti smeru hod. ručičiek, aby ste upínaciu svorku uvoľnili z výbežku konzoly.
- b. Upínaciu svorku uvoľniete z výbežku konzoly na opačnej strane.
- c. Zostavu chladiča jemne otáčajte smerom nahor a vyberte ju z počítača. Zostavu chladiča položte vrchnou časou dole, aby tepelné mazivo smerovalo nahor.



1	upínacia páčka	2	výbežok konzoly	3	upínacia svorka
4	konzola	5	chladič	6	kryt ventilátora
7	ventilátor				

- d. Zostavu chladiča a ventilátora umiestnite spä na konzolu zostavy chladiča.
- e. Ubezpečte sa, že obe upínacie svorky sú zarovnané s výbežkami konzoly.
- f. Zostavu ventilátorového chladiča podržte na svojom mieste a otáčajte upínacou páčkou o 180 stupňov v smere hod. ručičiek, aby ste zostavu ventilátora a chladiča zaistili.



1	ventilátor	2	kryt ventilátora	3	chladič
4	konzola	5	upínacia svorka	6	výbežok konzoly
7	upínacia páčka				

POZNÁMKA: Ubezpečte sa, že zostava ventilátora a chladiča procesora je správne osadená a zaistená.

6. Pripojte kábel zostavy ventilátora a chladiča procesora ku konektoru CPU_FAN na systémovej doske (pozri [Komponenty systémovej dosky](#)).
7. Znovu založte kryt počítača (pozri [Výmena krytu počítača](#)).
8. Počítač a zariadenia zapojte do elektrickej zásuvky a zapnite ich.

[Späť na obsah](#)

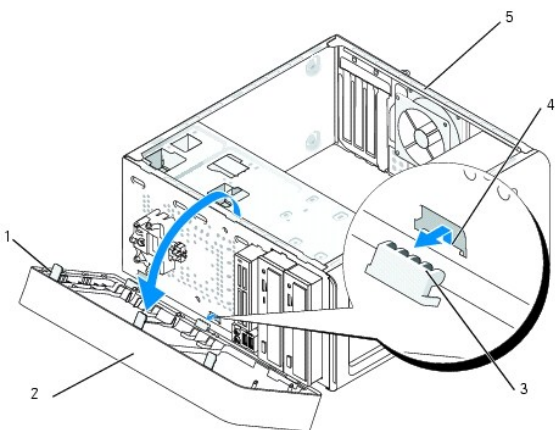
[Späť na obsah](#)

Výmena predného panela

Servisná príručka pre Dell™ Inspiron™ 518/519

⚠ UPOZORNENIE: Pred prácou vnútri vášho počítača si prečítajte bezpečnostné informácie, ktoré ste dostali s vaším počítačom. Ďalšie bezpečnostné informácie nájdete na stránke Regulatory Compliance (súladi s normami) na adrese www.dell.com/regulatory_compliance.

1. Postupujte podľa krokov uvedených v časti [Skôr než začnete](#).
2. Odstráňte kryt počítača (pozri [Odstránenie krytu počítača](#)).



1	držadlo predného panela (3)	2	predný panel
3	svorka predného panela (3)	4	vložka svorky
5	zadná čas počítača		

3. Uchopte a dvíhajte držadlá predného panela po jednom, aby ste ich uvoľnili z prednej strany počítača.
4. Predný panel otáčajte a ahaňte smerom od prednej strany počítača, aby ste svorky predného panela uvoľnili z vložky svorky.
5. Ak chcete znovu nainštalovať predný panel, zarovnajte a vložte svorky predného panela do vložky svorky.
6. Predný panel otáčajte smerom k počítaču, kým nezacvakne na svoje miesto na prednej strane počítača.
7. Znovu založte kryt počítača (pozri [Výmena krytu počítača](#)).

[Späť na obsah](#)

[Späť na obsah](#)

Výmena predného panela V/V

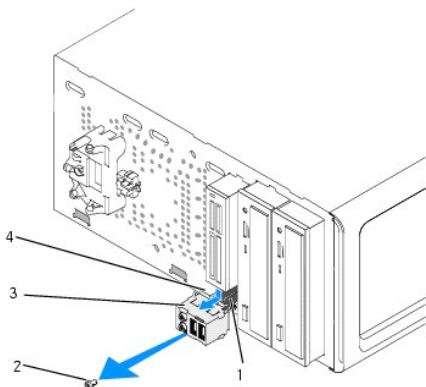
Servisná príručka pre Dell™ Inspiron™ 518/519

⚠ UPOZORNENIE: Pred prácou vnútri vášho počítača si prečítajte bezpečnostné informácie, ktoré ste dostali s vaším počítačom. Ďalšie bezpečnostné informácie nájdete na stránke Regulatory Compliance (súlad s normami) na adrese www.dell.com/regulatory_compliance.

1. Postupujte podľa krokov uvedených v časti [Skôr než začnete](#).
2. Odstráňte kryt počítača (pozri [Odstránenie krytu počítača](#)).
3. Odstráňte predný panel (pozri [Výmena predného panela](#)).
4. Odstráňte prípadné rozširujúce karty (pozri [Výmena karty PCI/PCI Express](#)).

🔄 OZNÁMENIE: Pozorne si pred odpojením každého kábla poznačte jeho smerovanie, aby ste ich s istotou dokázali znovu správne zapojiť. Nesprávne zapojený alebo odpojený kábel by mohol spôsobiť problémy počítača.

5. Od systémovej dosky opojte všetky káble, ktoré sú pripojené k panelu V/V.
6. Odstráňte skrutku, ktorá zaisuje panel V/V v šasy.
7. Opatrne odstráňte panel V/V z počítača.



1	káble	2	skrutka
3	panel V/V	4	svorka panela V/V

8. Ak chcete nainštalovať nový panel V/V, zarovnajte a zasuňte svorku panela V/V do slotu svorky panela V/V.
9. Vložte a utiahnite skrutku, ktorá zaisuje panel V/V v šasy.
10. Zapojte káble k systémovej doske.
11. Znovu založte predný panel (pozri [Výmena predného panela](#)).
12. Znovu založte kryt počítača (pozri [Výmena krytu počítača](#)).
13. Počítač a zariadenia zapojte do elektrickej zásuvky a zapnite ich.

[Späť na obsah](#)

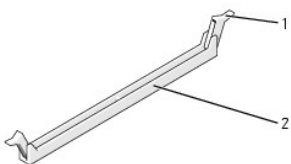
[Späť na obsah](#)

Výmena pamäových modulov

Servisná príručka pre Dell™ Inspiron™ 518/519

UPOZORNENIE: Pred prácou vnútri vášho počítača si prečítajte bezpečnostné informácie, ktoré ste dostali s vaším počítačom. Ďalšie bezpečnostné informácie nájdete na stránke Regulatory Compliance (súlady s normami) na adrese www.dell.com/regulatory_compliance.

1. Postupujte podľa krokov uvedených v časti [Skôr než začnete](#).
2. Odstráňte kryt počítača (pozri [Odstránenie krytu počítača](#)).
3. Na systémovej doske nájdite pamäové moduly (pozri [Komponenty systémovej dosky](#)).
4. Vytlačte poistnú príchytka na každom konci konektora pamäového modulu.



1	poistná príchytka	2	konektor pamäového modulu
---	-------------------	---	---------------------------

5. Uchopte modul a ahaďte ho nahor.

Ak sa pamäový modul nedá ľahko odstrániť, zľahka ním pohybte smerom vzad a vpred, aby ste ho vybrali z konektora.

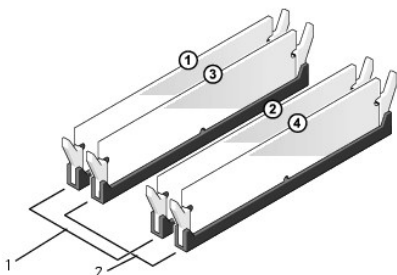
OZNÁMENIE: Neinštalujte pamäové moduly ECC.

OZNÁMENIE: Ak počas modernizácie pamäových modulov odstránite z počítača pôvodné pamäové moduly, uložte si ich oddelene od prípadných nových modulov, aj keď boli nové moduly zakúpené od spoločnosti Dell. Ak je to možné, nepoužívajte spolu v páre pôvodné pamäové moduly s novými pamäovými modulmi. Počítač by sa nemusel správne spustiť. Odporúčané pamäové konfigurácie sú:
Pár zhodných pamäových modulov nainštalovaných v konektoroch DIMM 1 a 2,
alebo Pár zhodných pamäových modulov nainštalovaných v konektoroch DIMM 1 a 2 a iný zhodný pár nainštalovaný v konektoroch DIMM 3 a 4.

POZNÁMKA: Ak ste nainštalovali zmiešané páry pamäte PC2-5300 (DDR2 667-MHz) a PC2-6400 (DDR 2 800-MHz), moduly budú fungovať pri rýchlosti najpomalšieho modulu.

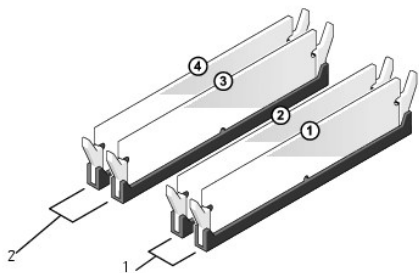
6. V závislosti od modelu počítača sa pri inštalácii pamäových modulov riadte pokynmi uvedenými nižšie:

Inspiron™ 518 - Predtým, než nainštalujete moduly do ďalších konektorov, nainštaluje jeden pamäový modul do konektora DIMM 1, konektora najbližšie k procesoru.



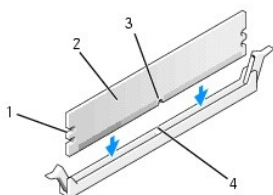
1	Pár A: zhodný pár pamäových modulov v konektoroch DIMM_1 a DIMM_2	2	Pár B: zhodný pár pamäových modulov v konektoroch DIMM_3 a DIMM_4
---	---	---	---

Inspiron 519 - Predtým, než nainštalujete moduly do ďalších konektorov, nainštaluje jeden pamäový modul do konektora DIMM 1, najvzdialenejšieho konektora od procesora.



1	Pár A: zhodný pár pamäových modulov v konektoroch DIMM_1 a DIMM_2	2	Pár B: zhodný pár pamäových modulov v konektoroch DIMM_3 a DIMM_4
---	---	---	---

7. Zarovnajzte drážku na spodnej časti modulu s priečkou na konektore.

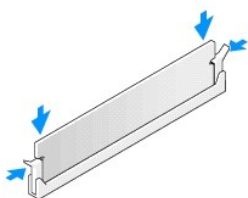


1	výrezy (2)	2	pamäový modul
3	drážka	4	priečka

⚠️ OZNÁMENIE: Aby ste predišli poškodeniu pamäového modulu, zatlačte modul nadol do konektora pričom tlačte rovnomerne na oba konce modulu.

8. Modul vkladajte do konektora, kým nezacvakne na svojom mieste.

Ak modul vložíte správne, poistné svorky zacvaknú do výrezov každého konca modulu.



9. Znovu založte kryt počítača (pozri [Výmena krytu počítača](#)).

10. Počítač a zariadenia zapojte do elektrických zásuviek a potom ich zapnite.

11. Keď sa zobrazí hlásenie, že veľkosť pamäte sa zmenila, stlačte <F1>, aby ste mohli pokračovať.

12. Prihláste sa v počítači.

13. Pravým tlačidlom myši kliknite na ikonu **Môj počítač** na pracovnej ploche Windows a kliknite na položku **Vlastnosti**.

14. Kliknite na kartu **Všeobecné**.

15. Aby ste si overili, že pamäť je nainštalovaná správne, skontrolujte množstvo uvedenej pamäte RAM.

[Späť na obsah](#)

Výmena napájacieho zdroja

Servisná príručka pre Dell™ Inspiron™ 518/519

UPOZORNENIE: Pred prácou vnútri vášho počítača si prečítajte bezpečnostné informácie, ktoré ste dostali s vaším počítačom. Ďalšie bezpečnostné informácie nájdete na stránke Regulatory Compliance (súladiť s normami) na adrese www.dell.com/regulatory_compliance.

UPOZORNENIE: Aby ste predišli pravdepodobnému zásahu elektrickým prúdom, úrazu spôsobenému pohybom lamiel ventilátora alebo iným neočakávaným zraneniam, pred otvorením krytu vždy odpojte počítač od elektrickej siete.

1. Postupujte podľa krokov uvedených v časti [Skôr než začnete](#).

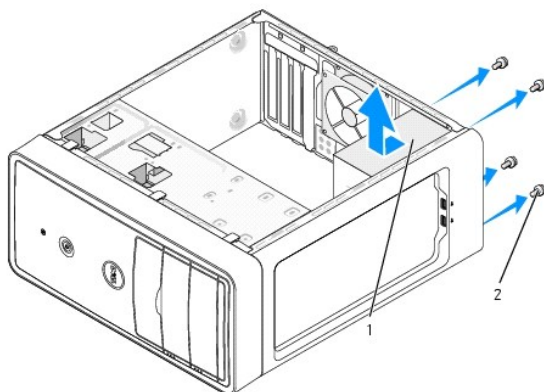
2. Odstráňte kryt počítača (pozri [Odstránenie krytu počítača](#)).

OZNÁMENIE: Pred odpájaním el. napájacích káblov si pozrite a poznačte umiestnenie a ID každého napájacieho konektora.

3. Všetky napájacie káble vedúce jednosmerný prúd, ktoré vedú od napájacieho zdroja, odpojte.

POZNÁMKA: Pri odpájaní el. napájacích káblov vedúcich jednosmerný prúd od systémovej dosky a jednotiek si poznačte vedenie týchto káblov pod zarážky v šase počítača. Káble musia byť pri opätovnom zapojení správne vedené, aby sa predišlo ich poškodeniu.

4. Odstráňte štyri skrutky, ktoré upevňujú napájací zdroj k zadnej strane šasy počítača.



1	napájací zdroj	2	skrutky (4)
---	----------------	---	-------------

5. Napájací zdroj vysuňte von a zdvihnite ho.

6. Náhradný napájací zdroj posúvajte smerom k zadnej časti počítača.

UPOZORNENIE: Ak nebudú všetky skrutky umiestnené a utiahnuté, môže dôjsť k zásahu el. prúdom, pretože skrutky sú súčasťou uzemnenia systému.

7. Umiestnite a utiahnite všetky skrutky, ktoré zaisujú napájací zdroj, k zadnej časti šasy počítača.

OZNÁMENIE: El. napájacie káble vedúce jednosmerný prúd vedte popod zarážky šasy. Káble musia byť vedené správne, aby sa predišlo ich poškodeniu.

8. El. napájacie káble vedúce jedn. prúd znovu zapojte k systémovej doske a jednotkám.

POZNÁMKA: Opätovne skontrolujte všetky káblvé spoje a uistite sa, že sú upevnené.

9. Znovu založte kryt počítača (pozri [Výmena krytu počítača](#)).

10. Počítač a zariadenia zapojte do elektrickej zásuvky a zapnite ich.

[Späť na obsah](#)

[Späť na obsah](#)

Výmena systémovej dosky

Servisná príručka pre Dell™ Inspiron™ 518/519

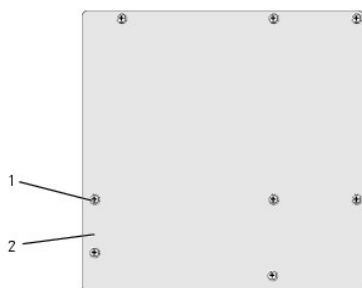
UPOZORNENIE: Pred prácou vnútri vášho počítača si prečítajte bezpečnostné informácie, ktoré ste dostali s vaším počítačom. Ďalšie bezpečnostné informácie nájdete na stránke Regulatory Compliance (súladiť s normami) na adrese www.dell.com/regulatory_compliance.

OZNÁMENIE: Ak nepoznáte postupy odstraňovania a výmeny hardvéru, nevykonávajte nasledujúce kroky. Nesprávne vykonanie nasledujúcich krokov môže poškodiť vašu systémovú dosku. Údaje o technickom servise nájdete v *Stručnej referenčnej príručke*.

1. Postupujte podľa krokov uvedených v časti [Skôr než začnete](#).
2. Odstráňte kryt počítača (pozri [Odstránenie krytu počítača](#)).
3. Odstráňte všetky prídavné karty na systémovej doske (pozri [Výmena karty PCI/PCI Express](#)).

UPOZORNENIE: Počas normálnej prevádzky môže byť chladič procesora veľmi horúci. Predtým, než sa chladiča dotknete, nechajte ho dostatočne dlho vychladnúť.

4. Odstráňte procesor a zostavu chladiča (pozri [Vybratie procesora](#)).
 5. Odstráňte pamäťové moduly (pozri [Výmena pamäťových modulov](#)) a zapíšte si, ktorý pamäťový modul ste odstránili z každej zásuvky, aby ste ich mohli po výmene dosky nainštalovať na to isté miesto.
- OZNÁMENIE:** Pozorne si pred odpojením každého kábla poznačte jeho smerovanie a umiestnenie, aby ste ich s istotou dokázali znovu správne zapojiť. Nesprávne zapojený alebo odpojený kábel by mohol spôsobiť problémy počítača.
6. Odpojte všetky káble od systémovej dosky.
 7. Odstráňte osem skrutiek zo systémovej dosky.



1	skrutky (8)	2	systémová doska
---	-------------	---	-----------------


8. Systémovú dosku dvíhajte smerom nahor a von.

OZNÁMENIE: Ak vymieňate systémovú dosku, vizuálne porovnajte náhradnú systémovú dosku s existujúcou systémovou doskou, aby ste sa ubezpečili, že máte správny čas.

POZNÁMKA: Niektoré komponenty a konektory na náhradných systémových doskách môžu byť na iných miestach ako príslušné konektory na existujúcej systémovej doske.

POZNÁMKA: Nastavenia prepojky na náhradných systémových doskách sú prednastavené vo výrobe.

9. Systémovú dosku nasmerujte tak, že zarovnáte skrutkové otvory na systémovej doske so skrutkovými otvormi na šase.
10. Vložte osem skrutiek a zaistite systémovú dosku v šase.
11. Zapojte káble, ktoré ste predtým zo systémovej dosky odstránili.
12. Vložte procesor a zostavu chladiča (pozri [Inštalácia procesora](#)).

 **OZNÁMENIE:** Ubezpečte sa, že zostava chladiča je správne osadená a zaistená.


13. Pamäové moduly vložte do príslušných zásuviek na tých istých miestach, z ktorých ste ich odstránili (pozri [Výmena pamäových modulov](#)).

14. Vložte prípadné prídavné karty na systémovej doske.

15. Znovu založte kryt počítača (pozri [Výmena krytu počítača](#)).

16. Počítač a zariadenia zapojte do elektrickej zásuvky a zapnite ich.

17. Podľa potreby spustite systém BIOS.

 **POZNÁMKA:** Informácie o spustení systému BIOS nájdete v časti [Spustenie systému BIOS](#).

[Späť na obsah](#)

[Späť na obsah](#)

Nastavenie systému


Servisná príručka pre Dell™ Inspiron™ 518/519


- [Prehľad](#)
- [Vymazanie zabudnutých hesiel](#)
- [Vymazanie nastavení CMOS](#)
- [Spustenie systému BIOS](#)

Prehľad

Nastavenie systému použite na:


- Zmenu informácií o konfigurácii systému po pridaní, zmene alebo odstránení hardvéru z počítača
- Nastavenie alebo zmenu možnosti voliteľnú používateľom, napr. heslo používateľa
- Prečítanie aktuálneho množstva pamäte alebo nastavenie typu nainštalovaného pevného disku

 **OZNÁMENIE:** Ak nie ste pokročilý používateľ, nemeňte nastavenia tohto programu. Niektoré zmeny môžu spôsobiť, že počítač nebude správne fungovať.

 **POZNÁMKA:** Pred použitím programu nastavenie systému sa odporúča, aby ste si zapísali informácie o nastavení systému na obrazovke v prípade potreby použitia v budúcnosti.

Spustenie programu nastavenia systému

- Zapnite alebo reštartujte počítač.
- Keď sa zobrazí modré logo DELL™, vyčakajte na výzvu pre stlačenie F2 a potom ihneď stlačte kláves <F2>.

 **POZNÁMKA:** Výzva na stlačenie klávesu F2 indikuje, že sa inicializovala klávesnica. Táto výzva sa môže zobrazí veľmi rýchlo, takže ju musíte na obrazovke sledovať a potom stlačiť <F2>. Ak stlačíte kláves <F2> pred zobrazením výzvy, úder na klávesnicu nebude zaznamenaný. Ak ste čakali príliš dlho a zobrazí sa logo operačného systému, počkajte, kým sa neobjaví pracovná plocha Microsoft® Windows®. Potom vypnite počítač (pozri [Vypnutie počítača](#)) a skúste znova.

Obrazovky nastavenia systému

Obrazovka nastavenia systému zobrazuje aktuálne alebo meniteľné informácie o konfigurácii vášho počítača. Informácia na obrazovke je rozdelená do troch oblastí: zoznam s možnosťami, okno s aktívnymi možnosťami a kľúčové funkcie.


Zoznam s možnosťami - Táto oblasť sa zobrazí vo vrchnej časti okna nastavení systému. Tabuľkové možnosti obsahujú funkcie, ktoré definujú konfiguráciu vášho počítača, vrátane nainštalovaného hardvéru, úspory energie a bezpečnostných funkcií.

Okno s možnosťami - Táto oblasť obsahuje informácie o každej možnosti. V tomto okne si môžete pozrieť aktuálne nastavenia a vykonať zmeny nastavení. Na zvýraznenie možnosti použijete tlačidlá so šípkami vpravo a vľavo. Na zvolenie možnosti stlačte tlačidlo <Enter>.

Okno pomocníka - Toto okno poskytuje kontextovú pomoc v závislosti od zvolených možností.

Kľúčové funkcie - Toto okno sa zobrazí pod oknom s možnosťami a uvádza tlačidlá a ich funkcie v aktívnom okne nastavení systému.


Možnosti nastavení systému - Dell Inspiron™ 518

 **POZNÁMKA:** Podľa toho, aký počítač máte a aké zariadenia máte nainštalované, sa položky uvedené v tejto časti nemusia zobrazovať alebo sa nemusia zobrazovať presne tak, ako sú uvedené.

Informácie o systéme	
System (Systém)	Inspiron 518.
BIOS Info (Informácie o BIOS)	Zobrazuje informácie o čísle verzii a dátume BIOS.
Service Tag (Servisná visačka)	Zobrazuje servisnú visačku vášho počítača.
Asset Tag (Popisovač zariadenia)	Zobrazuje príp. popisovač zariadenia pre počítač.
CPU Info (Informácie o CPU)	Uvádza rýchlosť zbernice procesora, ID procesora, rýchlosť taktovania a vyrovnávaciu pamäť L2.
Memory Info (Informácie o pamäti)	Uvádza množstvo nainštalovanej pamäte, rýchlosť pamäte, režim kanálu (duálny alebo jednoduchý) a typ nainštalovanej pamäte.
Štandardné funkcie CMOS	
Date/Time (Dátum/čas)	Zobrazuje aktuálne nastavenia dátumu a času. Dátum vo formáte mm:dd:rr a čas vo formáte hh:mm:ss.

SATA Info (Informácie o SATA)	Zobrazuje jednotky SATA, ktoré sú integrované do systému (SATA-0; SATA-1; SATA-2; SATA-3; SATA-4; SATA-5).
SATA HDD Auto-Detection (Automatické zistenie SATA HDD)	Automaticky zisuje konektor SATA, ku ktorému je pripojený pevný disk.
Capacity (Kapacita)	Kombinovaná nainštalovaná kapacita všetkých zariadení SATA.
Halt On (Zastaví\xfd pri)	All Error (Všetky chyby); All, But Keyboard (Všetko okrem klávesnice) (predvolená možnosť je All, But Keyboard (Všetko okrem klávesnice)).
Rozšírené funkcie BIOS	
CPU Feature (Funkcia CPU)	<ul style="list-style-type: none"> 1 Limit CPUID Value—Enabled: Disabled (Obmedzi hodnotu CPUID-Povolené; Zrušené) (predvolená možnosť je Disabled (Zrušené)) 1 Execute Disable Bit—Enabled: Disabled (Vykona zrušenie bitu - Povolené; Zrušené) (Predvolená možnosť je Enabled (Povolené)) 1 Virtualization Technology—Enabled: Disabled (Virtualizačná technológia - Povolená; Zrušená) (Predvolená možnosť je Enabled (Povolená)) 1 Core Multi-Processing—Enabled: Disabled (Core Multi-Processing - Povolené; Zrušené) (predvolená možnosť je Enabled (Povolené))
Boot Up NumLock (Zavies\xfd NumLock)	Off (Vyp.); On (Zap.) (predvolená možnosť je On)
Konfigurácia zavádzacieho zariadenia	
Removable Device Priority (Priorita vyberateľného zariadenia)	Používa sa na nastavenie priority vyberateľných zariadení, napr. USB, disketových jednotiek. Zobrazené položky sa dynamicky aktualizujú v závislosti od pripojených vyberateľných zariadení.
Hard Disk Boot Priority (Zavádzacia priorita pevného disku)	Používa sa na nastavenie priority zariadení pevných diskov. Zobrazené položky sa aktualizujú dynamicky v závislosti od zistených pevných diskov.
First Boot Device (Prvé zavádzacie zariadenie)	Removable (Vyberateľné); Hard Disk (Pevný disk); CDROM; USB-CDROM; Legacy LAN; Disabled (Zrušené) (Predvolená možnosť je Removable (Vyberateľné))
Second Boot Device (Druhé zavádzacie zariadenie)	Removable (Vyberateľné); Hard Disk (Pevný disk); CDROM; USB-CDROM; Legacy LAN; Disabled (Zrušené) (Predvolená možnosť je Hard disk (Pevný disk))
Third Boot Device (Tretie zavádzacie zariadenie)	Removable (Vyberateľné); Hard Disk (Pevný disk); CDROM; USB-CDROM; Legacy LAN; Disabled (Zrušené) (Predvolená možnosť je CD-ROM)
Boot Other Device (Zavies\xfd iné zariadenie)	Enabled (Povolené); Disabled (Zrušené) (Predvolená možnosť je Disabled (Zrušené))
Advanced Chipset Features (Rozšírené funkcie čipovej sady)	
Init Display First (Prvá inicializácia zobrazenia)	PCI Slot (Slot PCI), Onboard (na základnej doske) (predvolená možnosť je PCI Slot)
Video Memory Size (Veľkosť pamäte video)	1 MB, 8 MB (predvolená možnosť je 8 MB)
Integrované periférne zariadenia	
USB Device Setting (Nastavenie zariadenia USB)	<ul style="list-style-type: none"> 1 USB Controller (Radič USB)-Enabled (Povolený) alebo Disabled (Zrušený) (Predvolená možnosť je Enabled (Povolený)) 1 USB Operation Mode (Prevádzkový režim USB)-High Speed (Vysokorýchlostný); Full/Low Speed (Plná/nízka rýchlosť) (Predvolená možnosť je High Speed (Vysokorýchlostný))
Onboard Audio Controller (Zvukový radič na základnej doske)	Enabled (Povolený) alebo Disabled (Zrušený) (Predvolená možnosť je Enabled (Povolený))
Onboard LAN Controller (Radič LAN na základnej doske)	Enabled (Povolený) alebo Disabled (Zrušený) (Predvolená možnosť je Enabled (Povolený))
Onboard LAN Boot ROM (Voliteľná ROM v radiči LAN)	Enabled (Povolená) alebo Disabled (Zrušená) (Predvolená možnosť je Disabled (Zrušená))
SATA Mode (Režim SATA)	IDE; RAID (predvolená možnosť je IDE)
Nastavenie energetických možností	
ACPI Suspend Type (Typ pozastavenia ACPI)	S1(POS); S3(STR) (predvolená možnosť je S3(STR))
Remote Wake Up (Diaľkové budenie)	On (Zap.); Off (Vyp.) (predvolená možnosť je On (Zap.))
Auto Power On (Automatické zapnutie)	Enabled (Povolené); Disabled (Zrušené) (Predvolená možnosť je Disabled (Zrušené))
Auto Power On Date (Dátum autom. zapnutia)	0
Auto Power On Time (Čas autom. zapnutia)	0:00:00
AC Recovery (Obnovenie AC)	Off (Vyp.); On (Zap.); Last (Posledné) (predvolená možnosť je Off (Vyp.))

Možnosti nastavenia systému - Dell Inspiron 519

 **POZNÁMKA:** Podľa toho, aký počítač máte a aké zariadenia máte nainštalované, sa položky uvedené v tejto časti nemusia zobrazovať alebo sa nemusia zobrazovať presne ako sú uvedené.

Informácie o systéme	
System (Systém)	Inspiron 519.
BIOS Info (Informácie o BIOS)	Zobrazuje informácie o čísle verzii a dátume BIOS.

Service Tag (Servisná visačka)	Zobrazuje servisnú visačku vášho počítača.
Asset Tag (Popisovač zariadenia)	Zobrazuje príp. popisovač zariadenia pre počítač.
CPU Info (Informácie o CPU)	Uvádza rýchlosť zbernice procesora, ID procesora, rýchlosť hodín a vyrovnávaciu pamäť L2.
Memory Info (Informácie o pamäti)	Uvádza množstvo nainštalovanej pamäte, dostupnej pamäte, rýchlosť pamäte, režim kanálu (duálny alebo jednoduchý) a typ nainštalovanej pamäte.
Štandardné funkcie CMOS	
Date/Time (Dátum/Čas)	Zobrazuje aktuálne nastavenia dátumu a času. Dátum vo formáte mm:dd:rr a čas vo formáte hh:mm:ss.
SATA Info (Informácie o SATA)	Zobrazuje jednotky SATA, ktoré sú integrované do systému (SATA-0: SATA-1: SATA-2: SATA-3).
Rozšírené funkcie BIOS	
Funkcia CPU	<ul style="list-style-type: none"> 1 AMD™ Virtualization—Enabled; Disabled (AMD Virtualizácia-Povolená; Zrušená) (predvolená možnosť je Disabled (Zrušená)) 1 Funkcia AMD Cool 'N' quiet—Enabled (Povolená); Disabled (Zrušená) (predvolená možnosť je Enabled (Povolená)) 1 AMD Live!—Indikuje, či je funkcia AMD Live! dostupná alebo nie
USB Device Setting (Nastavenie zariadenia USB)	High Speed (Vysokorýchlostné); Full/Low Speed (Plná/nízka rýchlosť) (predvolená možnosť je vysokorýchlostné)
Konfigurácia zavádzacieho zariadenia	
Fast Boot (Rýchle zavedenie)	Disabled (Zrušené); Enabled (Povolené) (predvolená možnosť je Enabled (Povolené))
Numlock Key (Kláves Numlock)	OFF (Vyp.); ON (Zap.) (predvolená možnosť je On (Zap.))
Keyboard Errors (Chyby klávesnice)	Report (Hlási) ; Do Not Report (Nehlási) (predvolená možnosť je Report (Hlási))
Removable Device Priority (Priorita vyberateľného zariadenia)	Používa sa na nastavenie priority vyberateľného zariadení, napr. USB, disketových jednotiek. Zobrazené položky sa dynamicky aktualizujú v závislosti od pripojených vyberateľných zariadení.
Hard Disk Boot Priority (Zavádzacia priorita pevného disku)	Používa sa na nastavenie priority zariadení pevných diskov. Zobrazené položky sa aktualizujú dynamicky v závislosti od zistených pevných diskov.
First Boot Device (Prvé zavádzacie zariadenie)	Removable (Vyberateľné); Hard Disk (Pevný disk); CD/DVD; Disabled (Zrušené) (predvolená možnosť je Removable (Vyberateľné))
Second Boot Device (Druhé zavádzacie zariadenie)	Removable (Vyberateľné); CD/DVD; Hard Drive (Pevný disk); Disabled (Zrušené) (predvolená možnosť je CD/DVD)
Third Boot Device (Tretie zavádzacie zariadenie)	Removable (Vyberateľné); CD/DVD; Hard Drive (Pevný disk); Disabled (Zrušené) (predvolená možnosť je Hard Drive (Pevný disk))
Boot Other Device (Zaviesť iné zariadenie)	No (Nie); Yes (Áno) (predvolená možnosť je Yes (Áno))
Advanced Chipset Features (Rozšírené funkcie čipovej sady)	
Init Display First (Prvá inicializácia zobrazenia)	PCI-E 16X Slot, PCI-E 1X Slot; PCI Slot; Onboard (na základnej doske) (predvolená možnosť je PCI-E Slot)
UMA Frame Buffer Size (Veľkosť pamäte pre UMA)	Auto (Automatické); 32MB; 64MB; 128MB; 256MB; 512MB (predvolená možnosť je Auto (Automatické))
Onboard Audio Controller (Zvukový radič na základnej doske)	Auto (Automatické); Disabled (Zrušené); Enabled (Povolené) (predvolená možnosť je Enabled (Povolené))
Onboard LAN Controller (Radič LAN na základnej doske)	Disabled (Zrušené); Enabled (Povolené) (predvolená možnosť je Enabled (Povolené))
Onboard LAN Boot ROM (Voliteľná ROM v radiči LAN)	Disabled (Zrušené); Enabled (Povolené) (predvolená možnosť je Disabled (Zrušené))
USB Device Setting (Nastavenie zariadenia USB)	<ul style="list-style-type: none"> 1 USB Controller (Radič USB)-Enabled (Povolený) alebo Disabled (Zrušený) (Predvolená možnosť je Enabled (Povolený)) 1 USB Operation Mode (Prevádzkový režim USB)-High Speed (Vysokorýchlostný); Full/Low Speed (Plná/nízka rýchlosť) (Predvolená možnosť je High Speed (Vysokorýchlostný))
Nastavenie energetických možností	
ACPI Suspend Type (Typ pozastavenia ACPI)	S1(POS); S3(STR) (predvolená možnosť je S3(STR))
C1E Support (Podpora C1E)	Disabled (Zrušené); Enabled (Povolené) (predvolená možnosť je Disabled (Zrušené))
Remote Wake Up (Diaľkové budenie)	Disabled (Zrušené); Enabled (Povolené) (predvolená možnosť je Enabled (Povolené))
AC Recovery (Obnovenie AC)	Off (Vyp.); On (Zap.); Last (Posledné) (predvolená možnosť je Off (Vyp.))
Auto Power On (Automatické zapnutie)	Enabled (Povolené); Disabled (Zrušené) (Predvolená možnosť je Disabled (Zrušené))
Auto Power On Date (Dátum autom. zapnutia)	Everyday (Každý deň); 0-30 (predvolená možnosť je dátum)
Auto Power On Time (Čas autom. zapnutia)	00:00:00-23:59:50 (zobrazuje sa vo formáte hh:mm:ss)
Bezpečnostné funkcie BIOS	
Supervisor Password (Heslo správcu)	Stav nainštalovaného správcu
User Password (Heslo používateľa)	Stav nainštalovaného používateľa
Set Supervisor Password (Nastaviť heslo správcu)	Zadanie želaného hesla správcu
User Access Level (Úroveň prístupu používateľa)	No Access (Bez prístupu); View Only (Len prezeranie); Limited (Obmedzená); Full Access (Úplný prístup) (predvolená možnosť je View Only (Len prezeranie))


Set User Password (Nastavi heslo používateľa)	Zadanie želaného hesla používateľa
Password Check (Kontrola hesla)	Setup (Nastavenie): Always (Vždy) (predvolená možnosť je Setup (Nastavenie))
Clear User Password (Vymaza heslo používateľa)	Na vymazanie hesiel používateľov stlačte Enter

Zavádzacia postupnosť

Táto funkcia vám umožňuje meniť poradie zavedenia systému pre zariadenia.

Možnosti zavedenia

- Pevný disk** - Počítač sa pokúša zaviesť systém z primárneho pevného disku. Ak sa na disku nenachádza operačný systém, počítač vygeneruje chybové hlásenie.
- CD/DVD disk** - Počítač sa pokúša zaviesť systém z CD/DVD disku. Ak sa v jednotke nenachádza žiadny CD/DVD disk, alebo sa na CD/DVD disku nenachádza operačný systém, počítač vygeneruje chybové hlásenie.
- Zariadenie USB Flash** - Vložte pamäťové zariadenie do USB portu a reštartujte počítač. Keď sa v pravom hornom rohu obrazovky zobrazí F12= Boot Menu (Ponuka zavádzania), stlačte <F12>. BIOS zistí zariadenie a pridá možnosť USB flash do ponuky zavádzania.

 **POZNÁMKA:** Aby bolo možné zavedenie zo zariadenia USB, musí byť toto zariadenie zavádzateľné. Aby ste sa uistili, či je vaše zariadenie zavádzateľné, pozrite si dokumentáciu k zariadeniu.

Zmena poradia zavádzania v aktuálnom zavedení

Túto funkciu môžete používať napríklad na určenie zavedenia systému z CD disku, aby ste mohli použiť Dell Diagnostics na nosiči *Drivers and Utilities*. Keď však dokončíte diagnostické testy, počítač bude zavádzať systém z pevného disku. Túto funkciu môžete tiež použiť na reštartovanie počítača z USB zariadenia, napríklad z USB disku alebo pamäťového kľúča.


- Ak zavádzate systém z USB zariadenia, pripojte USB zariadenie ku konektoru USB.
- Zapnite alebo reštartujte počítač.
- Keď sa v pravom hornom rohu obrazovky objaví F2=Setup (Nastavenia), F12= Boot Menu (Ponuka zavádzania), stlačte <F12>.

Ak budete čakať prídlho a zobrazí sa logo operačného systému, počkajte, kým neuvídite pracovnú plochu Windows. Potom vypnite počítač a skúste znova.

Zobrazí sa ponuka **Ponuka zavádzacích zariadení** so zoznamom všetkých dostupných zavádzacích zariadení. Každé zariadenie má pri sebe číslo.


- V **Ponuke zavádzacích zariadení** si zvolte zariadenie, z ktorého chcete zaviesť systém.

Napríklad ak zavádzate systém z pamäťového kľúča USB, zvýraznite **USB Flash Device** (Zariadenie USB Flash) a stlačte <Enter>.

 **POZNÁMKA:** Aby bolo možné zavedenie zo zariadenia USB, musí byť toto zariadenie zavádzateľné. Ak sa chcete uistiť, či je vaše zariadenie zavádzateľné, pozrite si dokumentáciu k zariadeniu.


Zmena poradia zavádzania systému pri ďalších zavádzaniach

- Spustíte nastavenie systému (pozrite [Spustenie programu nastavenia systému](#)).
- Pomocou klávesov so šípkami vyznačte položku ponuky **Boot Device Configuration** (Konfigurácia zavádzacieho zariadenia) a stlačte <Enter>, čím sa dostanete do tejto ponuky.

 **POZNÁMKA:** Pre prípad obnovenia si zapíšte aktuálne poradie zavádzania.

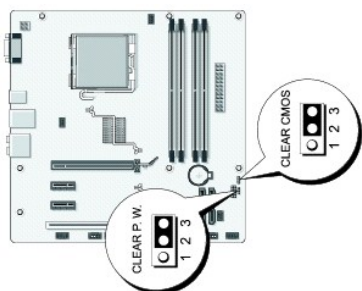
- V zozname zariadení sa môžete posúvať pomocou tlačidiel so šípkami nahor a nadol.
- Zmenu zavádzacej priority zariadenia vykonáte pomocou tlačidiel plus (+) alebo mínus (-).

Vymazanie zabudnutých hesiel

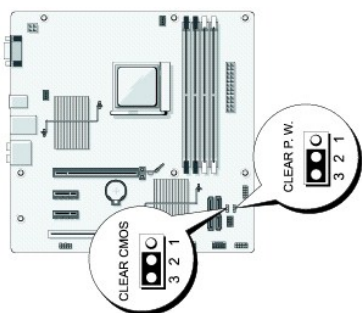
 **UPOZORNENIE:** Skôr ako začnete s ktorýmkoľvek postupom v tejto časti, osvojte si bezpečnostné pokyny, ktoré boli dodané s vaším počítačom.

1. Postupujte podľa krokov uvedených v časti [Skôr než začnete](#).
2. Odstráňte kryt počítača (pozri [Odstránenie krytu počítača](#)).
3. Na systémovej doske vyhľadajte 3-koľíkový konektor pre heslo (CLEAR_PW) (pozri [Komponenty systémovej dosky](#)).

Inspiron™ 518



Inspiron 519



4. Odstráňte 2-koľíkovú zásuvku prepky z pólov 2 a 3 a upevnite ju na póly 1 a 2.
5. Vyčkajte asi 5 sekúnd, kým sa heslo zmaže.
6. Odstráňte 2-koľíkovú zásuvku prepky z pólov 1 a 2 a znovu ju umiestnite na póly 2 a 3, čím povolíte funkciu hesla.
7. Znovu založte kryt počítača (pozri [Výmena krytu počítača](#)).
8. Počítač a zariadenia zapojte do elektrických zásuviek a zapnite ich.

Vymazanie nastavení CMOS

⚠ UPOZORNENIE: Skôr ako začnete s ktorýmkoľvek postupom v tejto časti, osvojte si bezpečnostné pokyny, ktoré boli dodané s vaším počítačom.

1. Postupujte podľa krokov uvedených v časti [Skôr než začnete](#).
- 🔌 **OZNÁMENIE:** Ak chcete zmaza nastavenie CMOS, musí by počítač odpojený od elektrickej zásuvky.
2. Odstráňte kryt počítača (pozri [Odstránenie krytu počítača](#)).

3. Vynulujte aktuálne nastavenia CMOS:
 - a. Na systémovej doske vyhľadajte 3-kolíkovú prepojku CMOS (CLEAR CMOS) (pozri [Komponenty systémovej dosky](#)).
 - b. Zásuvku prepojky vyberte z pólov 2 a 3 prepojky CMOS (CLEAR CMOS).
 - c. Zásuvku prepojky umiestnite na póly 1 a 2 prepojky CMOS (CLEAR CMOS) a vyčkajte asi 5 sekúnd.
 - d. Vyberte zásuvku prepojky a znovu ju umiestnite na póly 2 a 3 prepojky CMOS (CLEAR CMOS).
 4. Znovu založte kryt počítača (pozri [Výmena krytu počítača](#)).
 5. Počítač a zariadenia zapojte do elektrických zásuviek a zapnite ich.
-

Spustenie systému BIOS

Systém BIOS si môže vyžadovať aktualizovanie, ak je aktualizácia k dispozícii alebo pri výmene systémovej dosky.

1. Zapnite počítač.
 2. Nájdite aktualizčný súbor systému BIOS pre váš počítač na webovej stránke technickej podpory DELL support.dell.com.
 3. Kliknite na položku **Prevzia** a prevezmite si súbor.
 4. Ak sa zobrazí okno **Súhlas so zrieknutím sa vývozu softvéru**, kliknite na **Áno, súhlasím s touto dohodou**.
Zobrazí sa okno **Stiahnutie súboru**.
 5. Kliknite na **Program uloží na disk** a potom na **OK**.
Zobrazí sa okno **Uloží do**.
 6. Kliknite na šípku nadol, aby ste zobrazili ponuku **Uloží do**, zvolte **Pracovná plocha** a potom kliknite na **Uloží**.
Súbor sa prevezme na pracovnú plochu.
 7. Keď sa zobrazí okno **Prevzatie ukončené**, kliknite na **Zavrie**.
Na pracovnej ploche sa zobrazí ikona súboru a má ten istý názov ako prevzatý aktualizčný súbor systému BIOS.
 8. Kliknite dvakrát na ikonu súboru na pracovnej ploche a postupujte podľa pokynov na obrazovke.
-

[Späť na obsah](#)

[Späť na obsah](#)

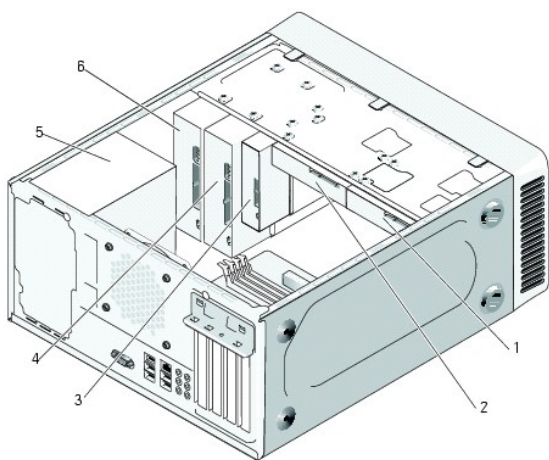
Technický prehľad

Servisná príručka pre Dell™ Inspiron™ 518/519

- [Pohľad do vnútra vášho počítača](#)
- [Komponenty systémovej dosky](#)

⚠ UPOZORNENIE: Pred prácou vnútri vášho počítača si prečítajte bezpečnostné informácie, ktoré ste dostali s vaším počítačom. Ďalšie bezpečnostné informácie nájdete na stránke Regulatory Compliance (súladi s normami) na adrese www.dell.com/regulatory_compliance.

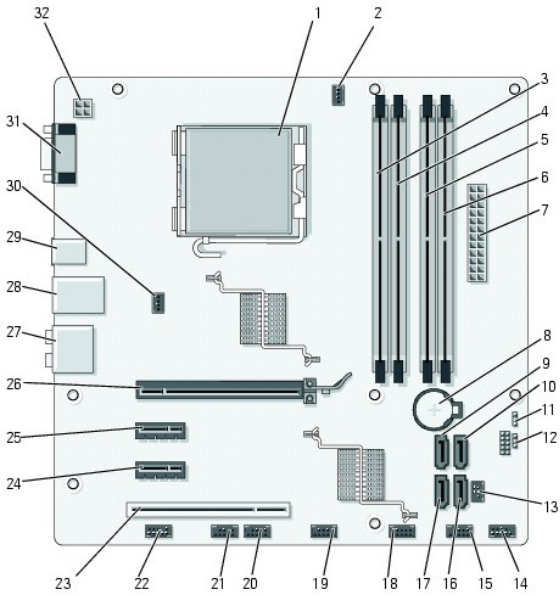
Pohľad do vnútra vášho počítača



1	voliteľný pevný disk	2	pevný disk
3	čítačka pamäťových médií	4	voliteľná CD alebo DVD mechanika
5	napájací zdroj	6	CD alebo DVD mechanika

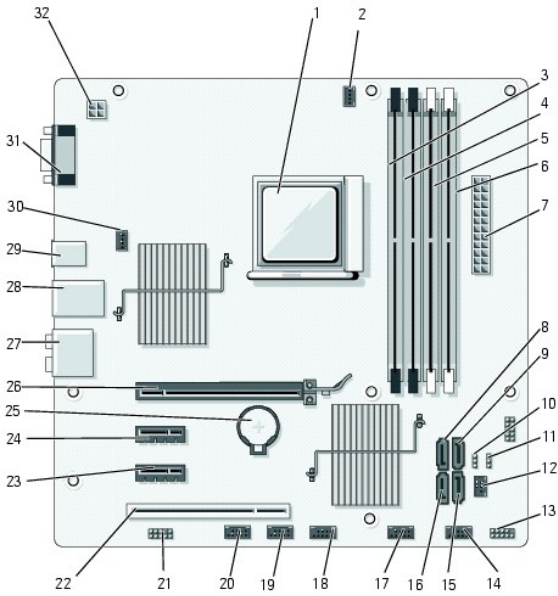
Komponenty systémovej dosky

Dell™ Inspiron™ 518



1	zásuvka procesora (CPU)	2	konektor ventilátora procesora (CPU_FAN)
3	konektor pamäového modulu (DIMM_1)	4	konektor pamäového modulu (DIMM_3)
5	konektor pamäového modulu (DIMM_2)	6	konektor pamäového modulu (DIMM_4)
7	hlavný konektor napájania (ATX_POWER)	8	zásuvka pre batériu
9	konektor sériovej jednotky ATA (SATA0)	10	konektor sériovej jednotky ATA (SATA1)
11	prepojka hesla (CLEAR_PW)	12	prepojka CMOS (CLEAR CMOS)
13	konektor S/PDIF (SPDIF_OUT)	14	konektor predného panela (F_PANEL)
15	vrchný konektor USB (F_USB1)	16	konektor sériovej jednotky ATA (SATA2)
17	konektor sériovej jednotky ATA (SATA3)	18	predný konektor USB (F_USB2)
19	predný konektor USB (F_USB3)	20	predný konektor FlexBay (F_USB4)
21	predný konektor 1394 (F_1394)	22	predný zvuk (F_AUDIO)
23	konektor PCI (PCI 2,3)	24	konektor pre PCI Express x1 (PCIE_X1)
25	konektor pre PCI Express x1 (PCIE_X2)	26	konektor pre PCI Express x16 (PCIE_X16)
27	audio zásuvky	28	2 konektory USB a 1 konektor LAN
29	2 konektory USB a 1 konektor IEEE 1394	30	konektor ventilátora šasy (CHASSIS_FAN)
31	konektor pre video (VGA)	32	napájanie pre procesor (ATX_CPU)

Dell Inspiron 519



1	zásuvka procesora (CPU)	2	konektor ventilátora procesora (CPU_FAN)
3	konektor pamäového modulu (DIMM_4)	4	konektor pamäového modulu (DIMM_3)
5	konektor pamäového modulu (DIMM_2)	6	konektor pamäového modulu (DIMM_1)
7	hlavný konektor napájania (ATX_POWER)	8	konektor sériovej jednotky ATA (SATA3)
9	konektor sériovej jednotky ATA (SATA2)	10	prepajka CMOS (CLEAR_CMOS)
11	prepajka hesla (CLEAR_PW)	12	konektor S/PDIF (SPDIF_OUT)
13	konektor predného panela (F_PANEL)	14	vrchný konektor USB (F_USB2)
15	konektor sériovej jednotky ATA (SATA1)	16	konektor sériovej jednotky ATA (SATA0)
17	predný konektor USB (F_USB3)	18	predný konektor USB (F_USB1)
19	predný konektor FlexBay (F_USB4)	20	predný konektor 1394 (F_1394)
21	predný zvuk (F_AUDIO)	22	konektor PCI (PCI 2.3)
23	konektor pre PCI Express x1 (PCI_E_X1)	24	konektor pre PCI Express x1 (PCI_E_X2)
25	zásuvka pre batériu	26	konektor pre PCI Express x16 (PCI_E_X16)
27	audio zásuvky	28	2 konektory USB a 1 konektor LAN
29	2 konektory USB a 1 konektor IEEE 1394	30	konektor ventilátora šasy (CHASSIS_FAN)
31	konektor pre video (VGA)	32	napájanie pre procesor (ATX_CPU)

[Späť na obsah](#)